

TSL CONVER Family

TSL-2818WITR 09410071



Conversor WIFI a RF



12-24 VDC

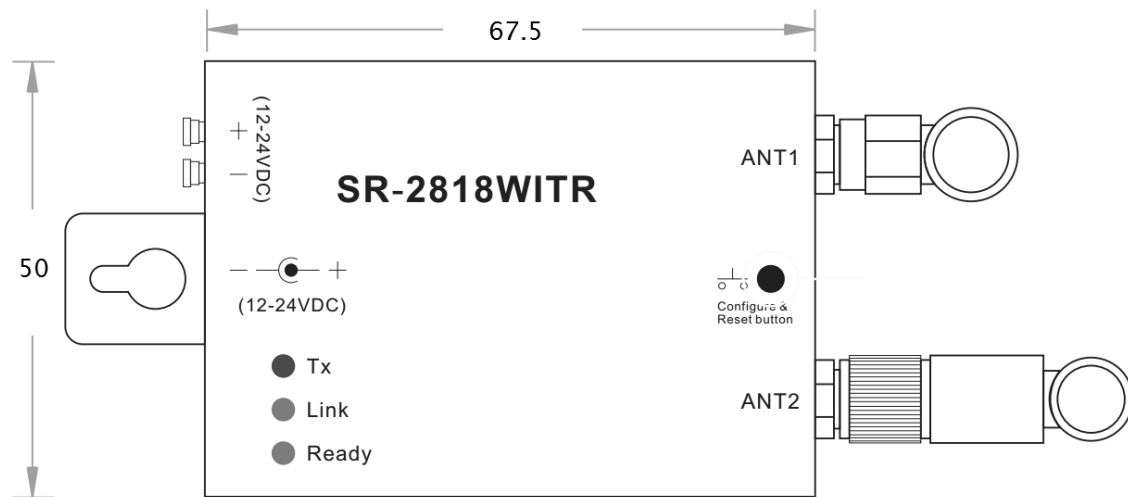
IP 20



RGB/Monocolor



67.5 x 50 x 21 (mm)



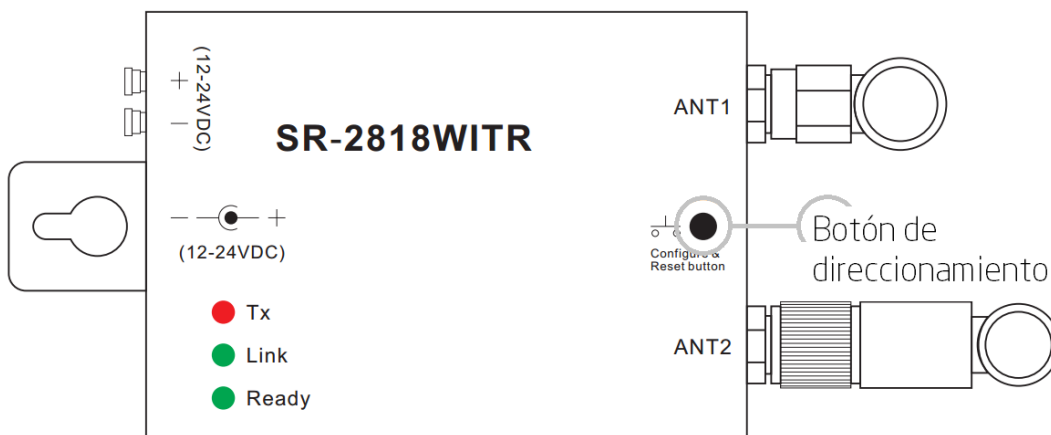
Datos Técnicos

Sistema	-
Material	Metal
Acabado	Negro
Receptores	Infinitos Receptores
Capacidad memoria	Guarda la última configuración
Dimensiones	67.5 mm x 50 mm x 21 mm
Protección	IP20
Receptor	Familia TSL-1009XX
Control Alcance	WiFi (Rango wifi)

Datos Eléctricos

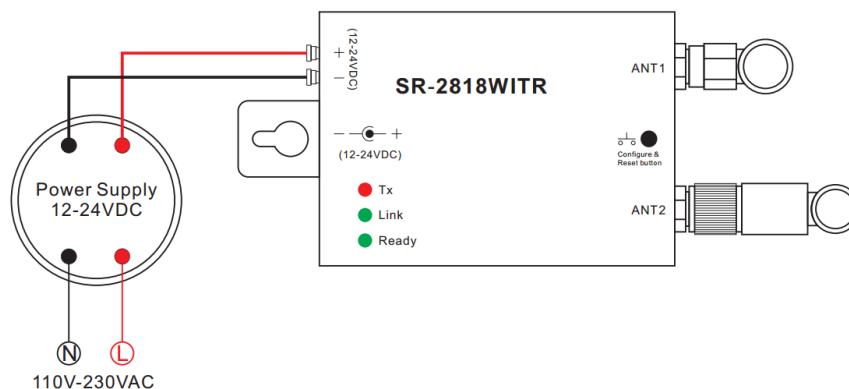
Tensión	12-24 VDC
Intensidad máxima	-
Potencia máxima	-
Frecuencia de trabajo	2.4 G

Configuración | Funcionamiento



[Consultar el anexo para el manual de funcionamiento del controlador y de la aplicación Easy Lighting.

Instalación | Conexión



Precauciones



Siga las instrucciones y características del producto.



La instalación debe ser realizada por un especialista.



Asegúrese de que la instalación no tiene tensión para trabajar.



Utilice fuentes de alimentación correctamente dimensionadas.

Garantía

Proporcionamos asistencia técnica durante la vida del producto.

Garantía de dos años.

La garantía para su reparación o sustitución gratuita cubre únicamente los defectos de fabricación.

Para fallos más allá de la garantía, nos reservamos el derecho de cobrar tiempo y piezas.

La garantía excluye defectos por manipulación incorrecta, los daños y perjuicios causados por la retirada no autorizada, el mantenimiento y la conexión incorrecta. Los daños causados por incendio, rayo, contaminación o tensión anormal. Los daños causados por negligencia, almacenamiento inadecuado a altas temperaturas o humedad o cerca de productos químicos nocivos.

La reparación o reemplazo bajo esta garantía es recurso exclusivo del cliente directo.



2016 Departamento Técnico Tecsoled S.L.
Todos los derechos reservados.

Las especificaciones están sujetas a cambios sin previo aviso. Las marcas registradas son propiedad de Tecsoled S.L. o de sus respectivos propietarios.

www.tecsoled.com
tecnico@tecsoled.com
info@tecsoled.com
Telf.: +34 881 924 421